

GLAS- KLEMMEN




GLASHELDER, BUITENGEWOON VEILIG

Een balustrerailing en glas zijn een goede match. En met de glasvullinghouders van G-Fittings hebt u vliegensvlug een mooi resultaat. Onze producten blinken allemaal uit in design, maar wellicht nog indrukwekkender is hun hoge veiligheidsgehalte.

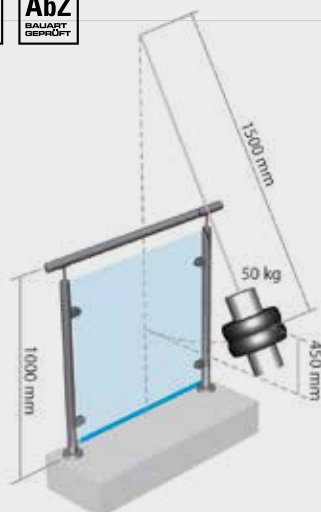
Glas lijkt misschien kwetsbaar, toch is het extreem sterk. Dit maakt het uitermate geschikt als railingvulling. Onze glasvullinghouders versterken de constructie bovendien. We testen daarop doorlopend in ons eigen testlaboratorium en via toonaangevende onderzoeksinstituten.

Zo kunt u er van op aan dat onze volgens de EN-12600 norm geteste glasklemmen met gemak bestand zijn tegen een dynamische kracht van 50 kg, zowel bij montage met monolithisch glas als gelaagd gehard glas (6-21,52 mm). Ze voldoen daarmee aan de DIN-normen en zijn BS- en AbZ-goedgekeurd.

Op de volgende pagina's vindt u testresultaten die u een richtlijn geven welke glasklemmen u met welke glaspanelen kunt combineren om een goedgekeurd eindresultaat op te kunnen leveren. 

CERTIFICERING

Al onze glasklemmen voldoen aan de DIN- en EN 12600-testmethode en zijn AbZ-goedgekeurd. Op de volgende pagina's vindt u testresultaten.



AbZ - EN-12600

VEILIGHEID

Zijmontage? Veiligheid voorop!

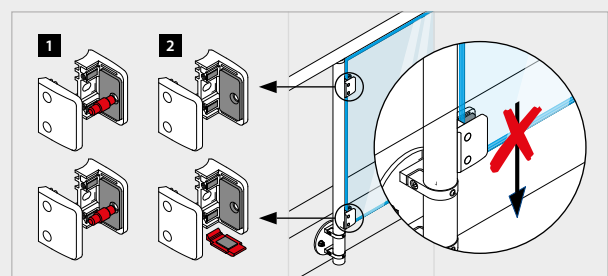
Gebruik borgpennen of borgplaten.



(MOD 5015)



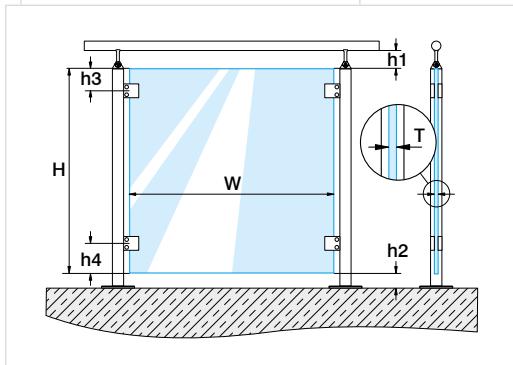
(Meegeleverd bij MOD 23, 24, 42)



INDOOR

Glasklemmen zonder borgpen en zonder borgplaat.

MOD: 20 / 21 / 22 / 24 / 28 / 42 Testopstelling



Afmetingen (mm)		min.	max.
W	Glasbreedte	500	Zie tabel
T	Glasdikte	Zie tabel	Zie tabel
H	Glashoogte	800	1000
h1	Afstand handrailing - glas	10	50 zonder kantbescherming / 120 met kantbescherming
h2	Afstand vloer - glas	10	50 zonder kantbescherming / 120 met kantbescherming
h3	Afstand midden glasklem - bovenkant glas	100 : MOD 20, 21, 22, 24 50 : MOD 28 120 : MOD 42	150
h4	Afstand midden glasklem - onderkant glas	100 : MOD 20, 21, 22, 24 50 : MOD 28 120 : MOD 42	150

MOD 20

Zamak **304**

Vlak of buis
Ø 33,7 mm
Ø 42,4 mm

Glastype	Mono / ESG-H*
T (mm)	8
W _{max} (mm)	500 - 1200

MOD 21

Zamak **304**

Vlak of buis
Ø 42,4 mm

Glastype	VSG / ESG*	
T (mm)	8,76	9,52
W _{max} (mm)	500 - 1200	500 - 1200

MOD 22

Zamak **304**

Vlak of buis
Ø 42,4 mm
Ø 48,3 mm

Glastype	VSG / TVG*		VSG / ESG*		Mono / ESG-H*	
T (mm)	8,76	9,52	8,76	9,52	8	10
W _{max} (mm)	500 - 1500	500 - 1500	500 - 1500	500 - 1500	500 - 1500	500 - 1500

MOD 24

Zamak **304**

Vlak of buis
Ø 48,3 mm

Glastype	VSG / SPG*				VSG / TVG*			VSG / ESG*			Mono / ESG-H*			
T (mm)	12,76	13,52	16,76	17,52	12,76	13,52	16,76	17,52	12,76	13,52	16,76	17,52	12	16
W _{max} (mm)	500 - 1500	500 - 1500	500 - 1500	500 - 1500	500 - 1500	500 - 1500	500 - 1500	500 - 1500	500 - 1600	500 - 1600	500 - 1600	500 - 1600	500 - 1600	500 - 1600

MOD 28

Zamak **304**

Vlak of buis
Ø 42,4 mm
Ø 48,3 mm

Glastype	VSG / SPG*		VSG / TVG*			VSG / ESG*					Mono / ESG-H*			
T (mm)	12,76	8,76	9,52	10,76	11,52	12,76	8,76	9,52	10,76	11,52	12,76	8	10	12
W _{max} (mm)	500 - 1800	500 - 1800	500 - 1800	500 - 1800	500 - 1800	500 - 1800	500 - 1800	500 - 1800	500 - 1800	500 - 1800	500 - 2000	500 - 1800	500 - 1800	500 - 1800

MOD 42

Zamak **304**

Vlak of buis
Ø 48,3 mm

Glastype	VSG / SPG*				VSG / TVG*			VSG / ESG*					Mono / ESG-H*		
T (mm)	12,76	8,76	9,52	10,76	11,52	12,76	8,76	9,52	10,76	11,52	12,76	8	10	12	
W _{max} (mm)	500 - 1800	500 - 1800	500 - 1800	500 - 1800	500 - 1800	500 - 1800	500 - 1800	500 - 1800	500 - 1800	500 - 1800	500 - 2000	500 - 1800	500 - 1800	500 - 1800	

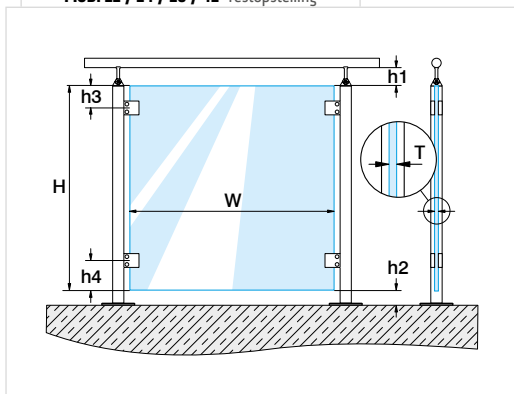
* VSG: Gelaagd gehard glas
Mono: Monolithisch glas

SPG: Float glas
TVG: Half gehard glas

ESG: Gehard glas
ESG-H: Gehard glas met "Heat-Soak-Test"

Glasklemmen - DIN/EN-12600 - Testresultaten (topmontage)

MOD: 22 / 24 / 28 / 42 Testopstelling



Afmetingen (mm)		min.	max.
W	Glasbreedte	500	Zie tabel
T	Glasdikte	Zie tabel	Zie tabel
H	Glashoogte	800	1000
h1	Afstand handrailing - glas	10	50 zonder kantbescherming / 120 met kantbescherming
h2	Afstand vloer - glas	10	50 zonder kantbescherming / 120 met kantbescherming
h3	Afstand midden glasklem - bovenkant glas	100 : MOD 22, 24 50 : MOD 28 120 : MOD 42	150
h4	Afstand midden glasklem - onderkant glas	100 : MOD 22, 24 50 : MOD 28 120 : MOD 42	150

OUTDOOR

Maximale glasafmeting voor buitentoepassing, afhankelijk van windlasten, type glas en glassdiktes - zonder borgpen en zonder borgplaat.

MOD 22

316



Vlak of buis
Ø 42,4 mm
Ø 48,3 mm

F (Kracht)	Glastype T (mm)	VSG / TVG*		VSG / ESG*		Mono / ESG-H*	
		8,76	9,52	8,76	9,52	8	10
2,20 kN/m ²	W _{max} (mm)	-	-	-	-	800	800
1,60 kN/m ²		-	-	500	500	1000	1400
1,40 kN/m ²		-	-	500	500	1000	1400
1,04 kN/m ²		500	500	800	800	1400	1500
1,00 kN/m ²		500	500	1000	1000	1400	1500
0,64 kN/m ²		800	800	1200	1200	1500	1500

MOD 24

316



Vlak of buis
Ø 48,3 mm

F (Kracht)	Glastype T (mm)	VSG / SPG*				VSG / TVG*				VSG / ESG*				Mono / ESG-H*	
		12,76	13,52	16,76	17,52	12,76	13,52	16,76	17,52	12,76	13,52	16,76	17,52	12	16
2,20 kN/m ²	W _{max} (mm)	500	500	800	800	500	500	1000	1000	500	500	1000	1000	1400	1600
1,60 kN/m ²		500	500	1000	1000	800	800	1200	1200	800	800	1200	1200	1500	1600
1,40 kN/m ²		800	800	1000	1000	800	800	1200	1200	800	800	1400	1400	1600	1600
1,04 kN/m ²		800	800	1200	1200	1000	1000	1500	1500	1200	1200	1600	1600	1600	1600
1,00 kN/m ²		1000	1000	1200	1200	1000	1000	1500	1500	1200	1200	1600	1600	1600	1600
0,64 kN/m ²		1200	1200	1500	1500	1500	1500	1500	1500	1500	1500	1600	1600	1600	1600

* **VSG:** Gelaagd gehard glas
Mono: Monolithisch glas

SPG: Float glas
TVG: Half gehard glas

ESG: Gehard glas
ESG-H: Gehard glas met "Heat-Soak-Test"

Glasklemmen - DIN/EN-12600 - Testresultaten (topmontage)



MOD 28 - Glashoogte = 800 mm

316



Vlak of buis
Ø 42,4 mm
Ø 48,3 mm

F (Kracht)	Glastype T (mm)	VSG / SPG*			VSG / TVG*			VSG / ESG*				Mono / ESG-H*			
		12,76	8,76	9,52	10,76	11,52	12,76	8,76	9,52	10,76	11,52	12,76	8	10	12
2,20 kN/m ²	W _{max} (mm)	-	-	-	700	700	1000	650	650	950	950	1100	1000	1500	1700
2,00 kN/m ²		-	-	-	750	750	1050	700	700	1000	1000	1300	1050	1600	1800
1,60 kN/m ²		-	-	-	850	850	1200	800	800	1100	1100	1300	1200	1600	1800
1,40 kN/m ²		-	600	600	950	950	1300	850	850	1200	1200	1500	1250	1600	1800
1,04 kN/m ²		-	700	700	1100	1100	1300	1000	1000	1400	1400	1500	1500	1700	1800
1,00 kN/m ²		1100	700	700	1100	1100	1300	1000	1000	1400	1400	1500	1500	1700	1800
0,70 kN/m ²		1100	900	900	1100	1100	1400	1050	1050	1500	1500	1600	1550	1700	1800

MOD 28 - Glashoogte = 1000 mm

316



Vlak of buis
Ø 42,4 mm
Ø 48,3 mm

F (Kracht)	Glastype T (mm)	VSG / SPG*			VSG / TVG*			VSG / ESG*				Mono / ESG-H*			
		12,76	8,76	9,52	10,76	11,52	12,76	8,76	9,52	10,76	11,52	12,76	8	10	12
2,20 kN/m ²	W _{max} (mm)	-	-	-	700	700	950	650	650	950	950	1100	1000	1500	1700
2,00 kN/m ²		-	-	-	700	700	1000	700	700	1000	1000	1200	1050	1600	1800
1,60 kN/m ²		-	-	-	800	800	1100	800	800	1100	1100	1200	1200	1600	1800
1,40 kN/m ²		-	600	600	900	900	1300	850	850	1200	1200	1400	1250	1600	1800
1,04 kN/m ²		-	700	700	1050	1050	1300	1000	1000	1300	1300	1400	1500	1700	1800
1,00 kN/m ²		-	700	700	1050	1050	1300	1000	1000	1300	1300	1400	1500	1700	1800
0,70 kN/m ²		-	900	900	1050	1050	1400	1100	1100	1400	1400	1500	1550	1700	1800

MOD 42 - Glashoogte = 800 mm

316



Vlak of buis
Ø 42,4 mm
Ø 48,3 mm

F (Kracht)	Glastype T (mm)	VSG / SPG*			VSG / TVG*			VSG / ESG*				Mono / ESG-H*			
		12,76	8,76	9,52	10,76	11,52	12,76	8,76	9,52	10,76	11,52	12,76	8	10	12
2,20 kN/m ²	W _{max} (mm)	-	-	-	700	700	1000	650	650	950	950	1100	1000	1500	1700
2,00 kN/m ²		-	-	-	750	750	1050	700	700	1000	1000	1300	1050	1600	1800
1,60 kN/m ²		-	-	-	850	850	1200	800	800	1100	1100	1300	1200	1600	1800
1,40 kN/m ²		-	600	600	950	950	1300	850	850	1200	1200	1500	1250	1600	1800
1,04 kN/m ²		-	700	700	1100	1100	1300	1000	1000	1400	1400	1500	1500	1700	1800
1,00 kN/m ²		1100	700	700	1100	1100	1300	1000	1000	1400	1400	1500	1500	1700	1800
0,70 kN/m ²		1100	900	900	1100	1100	1400	1050	1050	1500	1500	1600	1550	1700	1800

MOD 42 - Glashoogte = 1000 mm

316

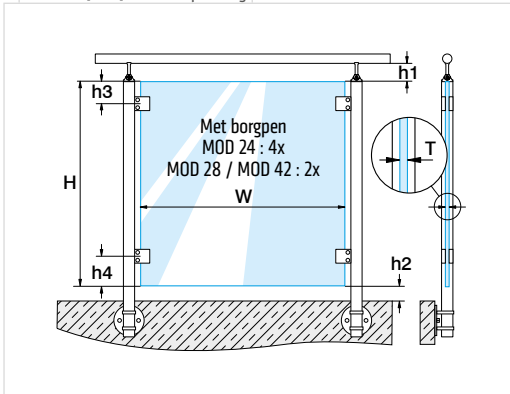


Vlak of buis
Ø 42,4 mm
Ø 48,3 mm

F (Kracht)	Glastype T (mm)	VSG / SPG*			VSG / TVG*			VSG / ESG*				Mono / ESG-H*			
		12,76	8,76	9,52	10,76	11,52	12,76	8,76	9,52	10,76	11,52	12,76	8	10	12
2,20 kN/m ²	W _{max} (mm)	-	-	-	700	700	950	650	650	950	950	1100	1000	1500	1700
2,00 kN/m ²		-	-	-	700	700	1000	700	700	1000	1000	1200	1050	1600	1800
1,60 kN/m ²		-	-	-	800	800	1100	800	800	1100	1100	1200	1200	1600	1800
1,40 kN/m ²		-	600	600	900	900	1300	850	850	1200	1200	1400	1250	1600	1800
1,04 kN/m ²		-	700	700	1050	1050	1300	1000	1000	1300	1300	1400	1500	1700	1800
1,00 kN/m ²		-	700	700	1050	1050	1300	1000	1000	1300	1300	1400	1500	1700	1800
0,70 kN/m ²		-	900	900	1050	1050	1400	1100	1100	1400	1400	1500	1550	1700	1800

Glasklemmen - DIN/EN-12600 - Testresultaten (zijmontage)

MOD: 24 / 28 / 42 Testopstelling



Afmetingen (mm)	min. (mm)	max. (mm)
W Glasbreedte	500	Zie tabel
T Glasdikte	Zie tabel	Zie tabel
H Glashoogte	800	1000
h1 Afstand handrailing - glas	10	50 zonder kantbescherming / 120 met kantbescherming
h2 Afstand vloer - glas	10	50 zonder kantbescherming / 120 met kantbescherming
h3 Afstand midden glasklem - bovenkant glas	150 : MOD 24 50 : MOD 28 120 : MOD 42	150
h4 Afstand midden glasklem - onderkant glas	150 : MOD 24 50 : MOD 28 120 : MOD 42	150

INDOOR



Glasklemmen met borgpen, zonder borgplaat.

MOD 24

Zamak

304



Vlak of buis
Ø 48,3 mm

Glastype	VSG / ESG*				Mono / ESG-H*		
	T (mm)	12,76	13,52	16,76	17,52	12	15
W_{max} (mm)	500 - 1600	500 - 1600	500 - 1600	500 - 1600	500 - 1600	500 - 1600	500 - 1600

MOD 28

Zamak

304



Vlak of buis
Ø 42,4 mm
Ø 48,3 mm

Glastype	VSG / TVG*					VSG / ESG*					Mono / ESG-H*			
	T (mm)	8,76	9,52	10,76	11,52	12,76	8,76	9,52	10,76	11,52	12,76	8	10	12
W_{max} (mm)	500 - 1800	500 - 1800	500 - 1800	500 - 1800	500 - 1800	500 - 1800	500 - 1800	500 - 1800	500 - 1800	500 - 1800	500 - 1800	500 - 1800	500 - 1800	500 - 1800

MOD 42

Zamak

304



Vlak of buis
Ø 42,4 mm
Ø 48,3 mm

Glastype	VSG / TVG*					VSG / ESG*					Mono / ESG-H*			
	T (mm)	8,76	9,52	10,76	11,52	12,76	8,76	9,52	10,76	11,52	12,76	8	10	12
W_{max} (mm)	500 - 1800	500 - 1800	500 - 1800	500 - 1800	500 - 1800	500 - 1800	500 - 1800	500 - 1800	500 - 1800	500 - 1800	500 - 1800	500 - 1800	500 - 1800	500 - 1800

* **VSG:** Gelaagd gehard glas
Mono: Monolithisch glas

SPG: Float glas
TVG: Half gehard glas

ESG: Gehard glas
ESG-H: Gehard glas met "Heat-Soak-Test"



OUTDOOR



Maximale glasafmeting voor buitentoepassing, afhankelijk van windlasten, type glas en glasdiktes - met borgpen, zonder borgplaat.

MOD 24

316



Vlak of buis
Ø 48,3 mm

F (Kracht)	Glastype T (mm)	VSG / ESG*				Mono / ESG-H*	
		12,76	13,52	16,76	17,52	12	15
2,20 kN/m ²	W _{max} (mm)	500	500	1000	1000	1400	1600
1,60 kN/m ²		800	800	1200	1200	1500	1600
1,40 kN/m ²		800	800	1400	1400	1600	1600
1,04 kN/m ²		1200	1200	1600	1600	1600	1600
1,00 kN/m ²		1200	1200	1600	1600	1600	1600
0,64 kN/m ²		1500	1500	1600	1600	1600	1600

MOD 28 - Glashoogte = 1000 mm

316



Vlak of buis
Ø 42,4 mm
Ø 48,3 mm

F (Kracht)	Glastype T (mm)	VSG / TVG*					VSG / ESG*					Mono / ESG-H*		
		8,76	9,52	10,76	11,52	12,76	8,76	9,52	10,76	11,52	12,76	8	10	12
2,20 kN/m ²	W _{max} (mm)	-	-	700	700	950	650	650	950	950	1100	1000	1500	1700
2,00 kN/m ²		-	-	700	700	1000	700	700	1000	1000	1200	1050	1600	1800
1,60 kN/m ²		-	-	800	800	1100	800	800	1100	1100	1200	1200	1600	1800
1,40 kN/m ²		600	600	900	900	1300	850	850	1200	1200	1400	1250	1600	1800
1,04 kN/m ²		700	700	1050	1050	1300	1000	1000	1300	1300	1400	1500	1700	1800
1,00 kN/m ²		700	700	1050	1050	1300	1000	1000	1300	1300	1400	1500	1700	1800
0,70 kN/m ²	900	900	1050	1050	1400	1100	1100	1400	1400	1500	1550	1700	1800	

MOD 42 - Glashoogte = 1000 mm

316

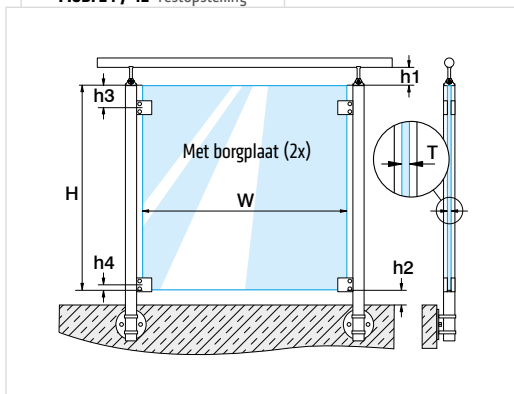


Vlak of buis
Ø 42,4 mm
Ø 48,3 mm

F (Kracht)	Glastype T (mm)	VSG / TVG*					VSG / ESG*					Mono / ESG-H*		
		8,76	9,52	10,76	11,52	12,76	8,76	9,52	10,76	11,52	12,76	8	10	12
2,20 kN/m ²	W _{max} (mm)	-	-	700	700	950	650	650	950	950	1100	1000	1500	1700
2,00 kN/m ²		-	-	700	700	1000	700	700	1000	1000	1200	1050	1600	1800
1,60 kN/m ²		-	-	800	800	1100	800	800	1100	1100	1200	1200	1600	1800
1,40 kN/m ²		600	600	900	900	1300	850	850	1200	1200	1400	1250	1600	1800
1,04 kN/m ²		700	700	1050	1050	1300	1000	1000	1300	1300	1400	1500	1700	1800
1,00 kN/m ²		700	700	1050	1050	1300	1000	1000	1300	1300	1400	1500	1700	1800
0,70 kN/m ²	900	900	1050	1050	1400	1100	1100	1400	1400	1500	1550	1700	1800	

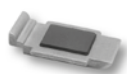
Glasklemmen - DIN/EN-12600 - Testresultaten (zijmontage)

MOD: 24 / 42 Testopstelling



Afmetingen (mm)		min.	max.
W	Glasbreedte	500	Zie tabel
T	Glasdikte	Zie tabel	Zie tabel
H	Glashoogte	800	1000
h1	Afstand handrailing - glas	10	50 zonder kantbescherming / 120 met kantbescherming
h2	Afstand vloer - glas	10	50 zonder kantbescherming / 120 met kantbescherming
h3	Afstand midden glasklem - bovenkant glas	100 : MOD 24 120 : MOD 4t2	150
h4	Afstand midden glasklem - onderkant glas	32 : MOD 24 23 : MOD 42	32 : MOD 24 23 : MOD 42

INDOOR



Glasklemmen zonder borgpen, met borgplaat.

MOD 24

Zamak

304



Vlak of buis
Ø 48,3 mm

Glastype	VSG / TVG*				VSG / ESG*				Mono / ESG-H*		
	T (mm)	12,76	13,52	16,76	17,52	12,76	13,52	16,76	17,52	12	15
W_{max} (mm)	500 - 1500	500 - 1500	500 - 1500	500 - 1500	500 - 1600	500 - 1600	500 - 1600	500 - 1600	500 - 1600	500 - 1600	500 - 1600

MOD 42

Zamak

304



Vlak of buis
Ø 42,4 mm
Ø 48,3 mm

Glastype	VSG / TVG*					VSG / ESG*					Mono / ESG-H*		
	T (mm)	8,76	9,52	10,76	11,52	12,76	8,76	9,52	10,76	11,52	12,76	8	10
W_{max} (mm)	500 - 1800	500 - 1800	500 - 1800	500 - 1800	500 - 1800	500 - 1800	500 - 1800	500 - 1800	500 - 1800	500 - 2000	500 - 1800	500 - 1800	500 - 1800

* **VSG:** Gelaagd gehard glas
Mono: Monolithisch glas

SPG: Float glas
TVG: Half gehard glas

ESG: Gehard glas
ESG-H: Gehard glas met "Heat-Soak-Test"



